

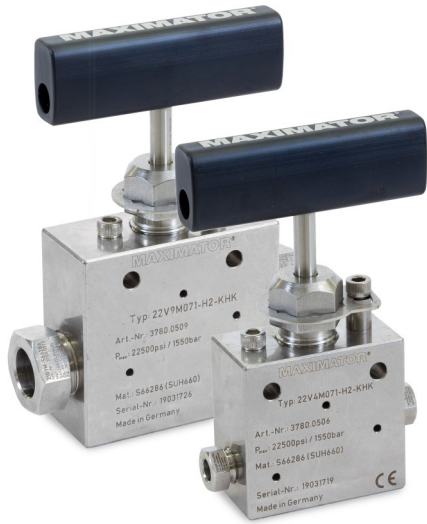
MAXIMATOR®

Maximum Pressure.

High Pressure Technology • Testing Equipment
Hydraulics • Pneumatics

テクニカル・データ・シート

水素用ニードルバルブ KHK対応品
22V...M071-H2-KHK, 36V...H071-H2-KHK

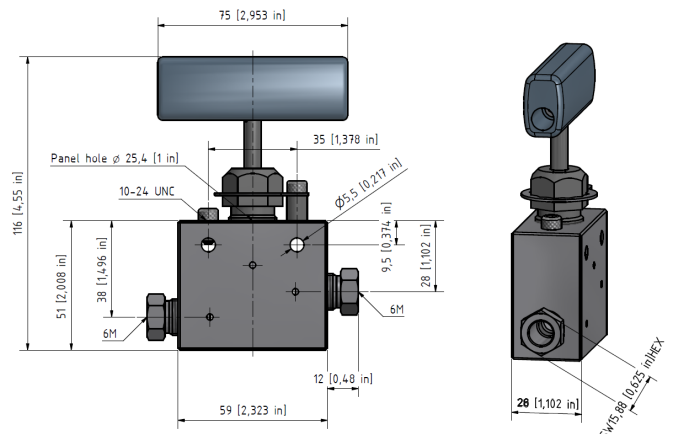


主要諸元	
動作圧:	155 MPa(1550 bar)
総重量:	MP / HP
4M / 4H	0,75 kg / 0,75 kg
6M / 6H	0,82 kg / 0,82 kg
9M / 9H	1,10 kg / 1,10 kg
材料:	
バルブ本体:	SUH660(1.4980)
バルブステム:	SUH660(1.4980)
シール:	PTFE
オリフィス径(Cv値):	
4M / 4H	2,3 mm / 2,3 mm
6M / 6H	3,2 mm / 3,2 mm
9M / 9H	3,2 mm / 3,2 mm

諸元						
圧力	部品の種類	接続サイズ	ステムの種類	バルブパターン	記号説明	
22/36= 155 MPa (1550 bar)	V = バルブ	4 = 1/4"	M / H = 中圧	07 = Vee ステム	1 = 2 方向ストレート	H2 = 水素用 KHK = KHK-対応
		6 = 3/8"	M / H = 中圧	07 = Vee ステム	1 = 2 方向ストレート	H2 = 水素用 KHK = KHK-対応
		9 = 9/16"	M / H = 中圧	07 = Vee ステム	1 = 2 方向ストレート	H2 = 水素用 KHK = KHK-対応

詳しくは弊社にお問い合わせください。すべての技術情報および寸法情報は変更されることがあります。当社の責任の範囲を含むすべての一般販売条件は、販売されるすべての製品およびサービスに適用されます。

36V6H071-H2-KHK 外径寸法:



マキシメーター・フルード・テクノロジー株式会社
〒104-0031 東京都中央区京橋2-10-10 KCビル 3F
Phone:03-3562-7787 Fax:03-3562-7780 URL <http://www.maximator.co.jp>

MAXIMATOR®
Maximum Pressure.