

# MAXIMATOR®

## Maximum Pressure.

High Pressure Technology • Testing Equipment  
Hydraulics • Pneumatics

### テクニカル・データ・シート

### エア駆動式コンパクト水素用バルブ 15V4M071-H2-CNC, 15V4M071-H2-CNO



#### 主要諸元 :

動作温度:	-20°C / +80°C
駆動圧:	0.4~0.8MPa (4 bar-8 bar)
動作圧:	105 MPa(1050 bar)
総重量	3,0 kg
<b>材料:</b>	
バルブ本体:	SUH660
バルブステム:	SUH660
シール	HPU
<b>寸法:</b>	
高さ	ノーマルクローズ: 154 mm ノーマルオープン: 99,5 mm
直径:	90 mm
オリフィス径:	2,0 mm

#### 部品番号

圧力	部品の種類	接続サイズ	種類	ステムの種類	バルブパターン	構成
15 = 105 MPa (1050 bar)	V = バルブ	4 = 1/4"	M = 中圧	07 = Vee ステム	1 = 2方向ストレー ト	CNC = コンパクト、エ アー駆動、ノーマル クローズ  CNO = コンパクト、エ アー駆動、ノーマル オープン

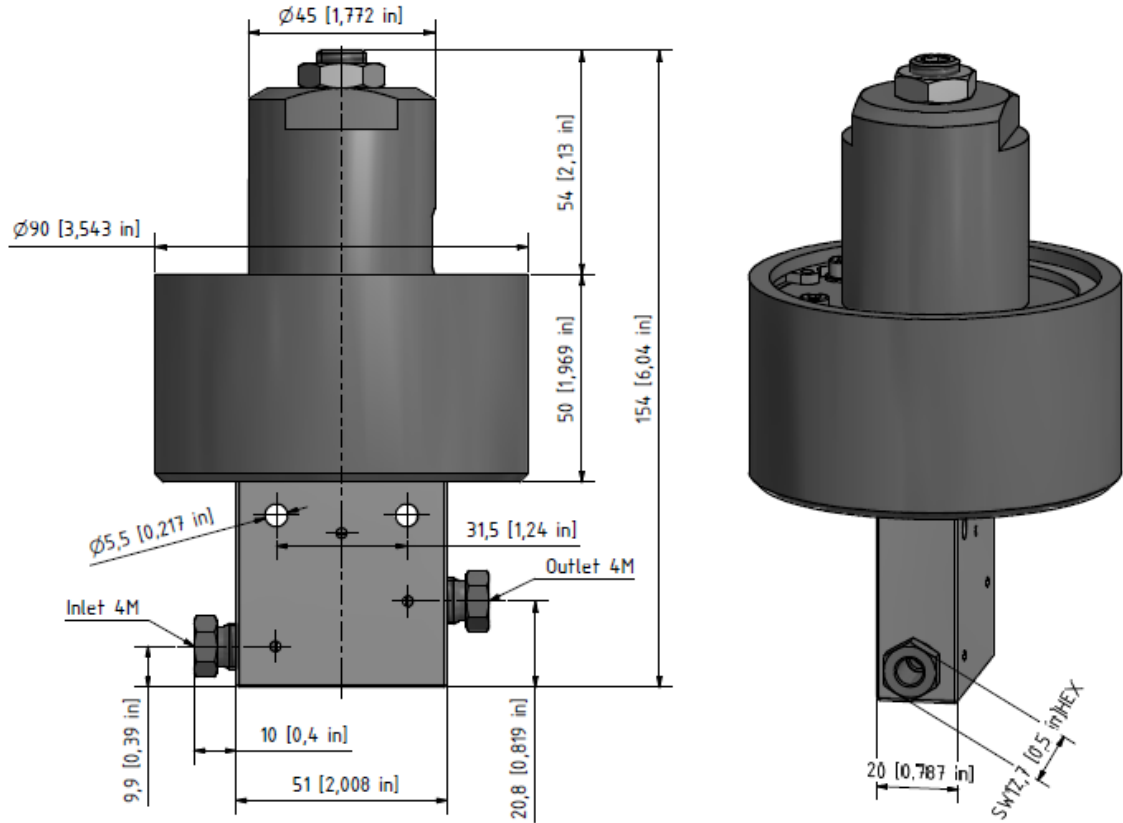
バルブの種類	バルブ作動に必要なエア一圧			
	6.8~20 MPa(68-200 bar)	55 MPa (550 bar)	80 MPa (800 bar)	100 MPa (1000 bar)
15V...-H2-CNC	0.45 MPa (4,5 bar)	0.45 MPa (4,5 bar)	0.5 MPa (5 bar)	0.5 MPa (5 bar)
15V...-H2-CNO	0.2 MPa (2 bar)	0.3 MPa (3 bar)	0.37 MPa (3,7 bar)	0.4 MPa (4 bar)



バルブはEX記号でマークされており、グループIIカテゴリ2G / 2D爆発グループIICのコンストラクティブ安全性に準拠しています。

詳しくは弊社にお問い合わせください。すべての技術情報および寸法情報は変更されることがあります。当社の責任の範囲を含むすべての一般販売条件は、販売されるすべての製品およびサービスに適用されます。

15V4M071-H2-CNC:



15V4M071-H2-CNO:

