

バルブアクチュエータ



MAXIMATOR空気圧バルブアクチュエータはピストンタイプで、手動バルブに取り付けられてリモートコントロール機能を提供します。

ノーマルオープン及びノーマルクローズの2種類があり、バルブのサイズ、システム圧力、及び使用可能な空気圧に基づいて選択いただけます。

バルブアクチュエータの特徴:

- すべてのバルブアクチュエータはATEXに準拠しています
- ピストンタイプのデザインにより、信頼性の高い操作と長いサイクル寿命が実現します。
- さまざまなプラントの空気供給をカバーする2種類のサイズのアクチュエータがあります
- アクチュエータは陽極酸化アルミニウム製で、耐食性に優れています
- アクチュエータは、ノーマルオープンまたはノーマルクローズのタイプから選択できます
- アクチュエータは複動タイプもあります。

MAXIMATORは、バルブアクチュエータラインを補完する高圧バルブ、フィッティング、チューブの完全なラインを提供しています。

注: 組み合わせ製品の場合の圧力定格は、最も低い定格のコンポーネントの圧力となります。

バルブアクチュエータインデックス	ページ:
バルブアクチュエータ、ノーマルオープン	5-2~3
バルブアクチュエータ、ノーマルクローズ	5-4~7

バルブアクチュエータ

» ノーマルオープン

注文情報

適切な圧力セクションから基本的な手動バルブを選択し、手動バルブのカタログ番号の末尾にアクチュエータのサフィックス番号を追加します。

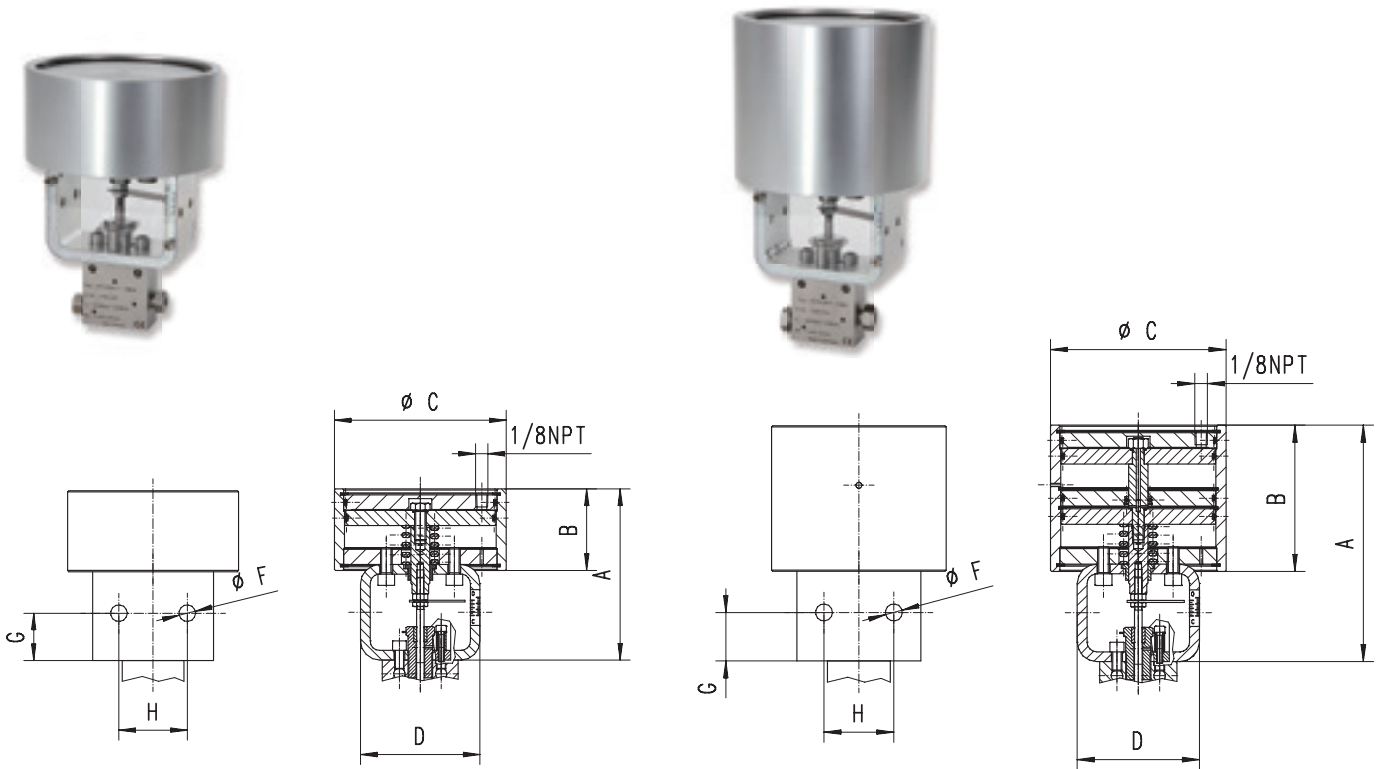
例: 21V4M071-**YMNO**、ミディアムデューティアクチュエータ、ノーマルオープン。このバルブは、0.69 MPaの空気を供給して150 MPaのシステム圧で動作できます。

技術情報

- ・ **アクチュエータの最大許容作動圧力:**
以下の表を参照してください
- ・ **アクチュエータの動作温度範囲**
-30°C to +95°C (-20°F to +200°F)
- ・ **アクチュエータ材質:** 陽極酸化アルミニウム
- ・ **エア接続口径:** 1/8NPT

ミディアムデューティバルブアクチュエータ

ヘビーデューティバルブアクチュエータ



アクチュエータタイプ	注文サフィックス	ピストン面積 mm ² (in. ²)	A mm (in.)	B mm (in.)	C mm (in.)	D mm (in.)	F mm (in.)	G mm (in.)	H mm (in.)
ミディアムデューティ	4;6;9- YMNO	12.645 (19.6)	147.3 (5.79)	68.3 (2.69)	144 (5.67)	104 (4.09)	7 (0.28)	42 (1.65)	28.8 (1.13)
ヘビーデューティ	4;6;9- YHNO	39.2 (25.290)	197.8 (7.78)	119.9 (4.72)	144 (5.67)	104 (4.09)	7 (0.28)	42 (1.65)	28.8 (1.13)
ミディアムデューティ	5- YMNO	19.6 (12.645)	147.3 (5.79)	68.3 (2.69)	144 (5.67)	104 (4.09)	7 (0.28)	42 (1.65)	28.8 (1.13)
ヘビーデューティ	5- YHNO	25.290 (39.2)	197.8 (7.78)	119.9 (4.72)	144 (5.67)	104 (4.09)	7 (0.28)	42 (1.65)	28.8 (1.13)
ミディアムデューティ	12- YMNO	12.645 (19.6)	167.3 (6.58)	68.3 (2.69)	144 (5.67)	104 (4.09)	7 (0.28)	64.7 (2.55)	28.8 (1.13)
ヘビーデューティ	12;16- YHNO	25.290 (39.2)	217.9 (8.58)	119.9 (4.72)	144 (5.67)	104 (4.09)	7 (0.28)	64.7 (2.55)	28.8 (1.13)

すべての技術及び寸法仕様は変更される場合があります。販売されるすべての製品及びサービスには、当社の責任の制限を含むすべての販売の一般契約条件が適用されます。

バルブ シリーズ	エアアクチュエータ		バルブを閉じるのに必要な空気圧 @システム圧力 MPa (ksi)											最大 圧力 MPa (psi)	ステム トラベル量 mm (in.)	流量 係数 Cv*
	タイプ	注文 サフィックス	6.8-20 (1-3)	27.5 (4)	40 (6)	55 (8)	70 (10)	83 (12)	97 (14)	110 (16)	125 (18)	140 (20)	150 (21)			
21V4	ミディアム デューティ	-YMNO	0.28 (40)	0.28 (40)	0.28 (40)	0.28 (40)	0.35 (50)	0.42 (60)	0.49 (70)	0.56 (80)	0.59 (85)	0.66 (95)	0.69 (100)	150 (21,000)	6.4 (0.25)	0.31
	ヘビー デューティ	-YHNO	0.14 (20)	0.14 (20)	0.14 (20)	0.14 (20)	0.17 (25)	0.21 (30)	0.24 (35)	0.28 (40)	0.31 (45)	0.35 (50)	0.38 (55)			
21V6	ミディアム デューティ	-YMNO	0.31 (45)	0.31 (45)	0.31 (45)	0.31 (45)	0.38 (55)	0.45 (65)	0.52 (75)	0.59 (85)	0.66 (95)	0.69 (100)		140 (20,000)	6.4 (0.25)	0.75
	ヘビー デューティ	-YHNO	0.17 (25)	0.17 (25)	0.17 (25)	0.17 (25)	0.21 (30)	0.24 (35)	0.28 (40)	0.31 (45)	0.35 (50)	0.38 (55)	0.42 (60)			
21V9	ミディアム デューティ	-YMNO	0.42 (60)	0.42 (60)	0.45 (65)	0.56 (80)	0.69 (100)							70 (10,700)	9.7 (0.38)	1.30
	ヘビー デューティ	-YHNO	0.21 (30)	0.21 (30)	0.21 (30)	0.28 (40)	0.35 (50)	0.38 (55)	0.42 (60)	0.49 (70)	0.56 (80)	0.59 (85)	0.62 (90)			
21V12	ミディアム デューティ	-YMNO	0.56 (80)	0.56 (80)	0.69 (100)									40 (6,100)	11.2 (0.44)	2.50
	ヘビー デューティ	-YHNO	0.28 (40)	0.28 (40)	0.35 (50)	0.42 (60)	0.52 (75)	0.62 (90)	0.69 (100)					97 (13,600)		
21V16	ヘビー デューティ	-YHNO	0.35 (50)	0.35 (50)	0.49 (70)	0.69 (100)								55 (8,800)	14.2 (0.56)	3.40
			6.8-83 (1-12)	97 (14)	110 (16)	125 (18)	140 (20)	150 (22)	165 (24)	180 (26)	190 (28)	200 (30)	250 (36)			
36V4	ミディアム デューティ	-YMNO	0.17 (25)	0.17 (25)	0.21 (30)	0.24 (35)	0.24 (35)	0.28 (40)	0.31 (45)	0.35 (50)	0.35 (50)	0.38 (55)	0.45 (65)	250 (36,000)	4.8 (0.19)	0.12
	ヘビー デューティ	-YHNO	0.1 (15)	0.1 (15)	0.1 (15)	0.14 (20)	0.14 (20)	0.14 (20)	0.17 (25)	0.17 (25)	0.17 (25)	0.21 (30)	0.24 (35)			
36V6 & 36V9	ミディアム デューティ	-YMNO	0.21 (30)	0.24 (35)	0.28 (40)	0.31 (45)	0.35 (50)	0.38 (55)	0.42 (60)	0.45 (65)	0.49 (70)	0.5 (72)	0.59 (85)	250 (36,000)	4.8 (0.19)	0.23
	ヘビー デューティ	-YHNO	0.1 (15)	0.14 (20)	0.14 (20)	0.17 (25)	0.17 (25)	0.21 (30)	0.21 (30)	0.24 (35)	0.24 (35)	0.28 (40)	0.35 (50)			0.33
			6.8-105 (1-15)	140 (20)	180 (25)	200 (30)	240 (35)	280 (40)	310 (45)	350 (50)	380 (55)	410 (60)	450 (65)			
65V4 & 65V6	ミディアム デューティ	-YMNO	0.21 (30)	0.21 (30)	0.21 (30)	0.24 (35)	0.31 (45)	0.35 (50)	0.38 (55)	0.42 (60)	0.49 (70)	0.52 (75)	0.56 (80)	450 (65,000)	6.4 (0.25)	0.08
	ヘビー デューティ	-YHNO	0.1 (15)	0.1 (15)	0.1 (15)	0.14 (20)	0.17 (25)	0.17 (25)	0.21 (30)	0.21 (30)	0.24 (35)	0.28 (40)	0.31 (45)			0.09
65V9	ミディアム デューティ	-YMNO	0.24 (35)	0.24 (35)	0.28 (40)	0.35 (50)	0.38 (55)	0.45 (65)	0.49 (70)	0.52 (75)	0.59 (85)	0.62 (90)	0.66 (95)	450 (65,000)	6.4 (0.25)	0.14
	ヘビー デューティ	-YHNO	0.14 (20)	0.14 (20)	0.14 (20)	0.17 (25)	0.21 (30)	0.24 (35)	0.24 (35)	0.28 (40)	0.31 (45)	0.31 (45)	0.35 (50)			
			6.8-68 (1-10)	140 (20)	200 (30)	280 (40)	350 (50)	410 (60)	480 (70)	550 (80)	620 (90)	700 (101)				
101V4 101V5	ミディアム デューティ	-YMNO	0.35 (50)	0.35 (50)	0.35 (50)	0.35 (50)	0.38 (55)	0.45 (65)	0.52 (75)	0.59 (85)	0.66 (95)	0.69 (100)		700 (101,000)	3 (0.12)	0.09
101V6	ヘビー デューティ	-YHNO	0.21 (30)	0.21 (30)	0.21 (30)	0.21 (30)	0.21 (30)	0.24 (35)	0.28 (40)	0.28 (40)	0.31 (45)	0.35 (50)				
101V9	ヘビー デューティ	-YHNO	0.21 (30)	0.21 (30)	0.21 (30)	0.21 (30)	0.21 (30)	0.24 (35)	0.28 (40)	0.28 (40)	0.31 (45)	0.35 (50)				

* Cv値はストレートバルブの場合、アングルバルブの場合はこの値を50%増やします。

すべての技術及び寸法仕様は変更される場合があります。販売されるすべての製品及びサービスには、当社の責任の制限を含むすべての販売の一般契約条件が適用されます。

バルブアクチュエータ

» ノーマルクローズ

注文情報

適切な圧力セクションから基本的な手動バルブを選択し、手動バルブのカタログ番号の末尾にアクチュエータのサフィックス番号を追加します。

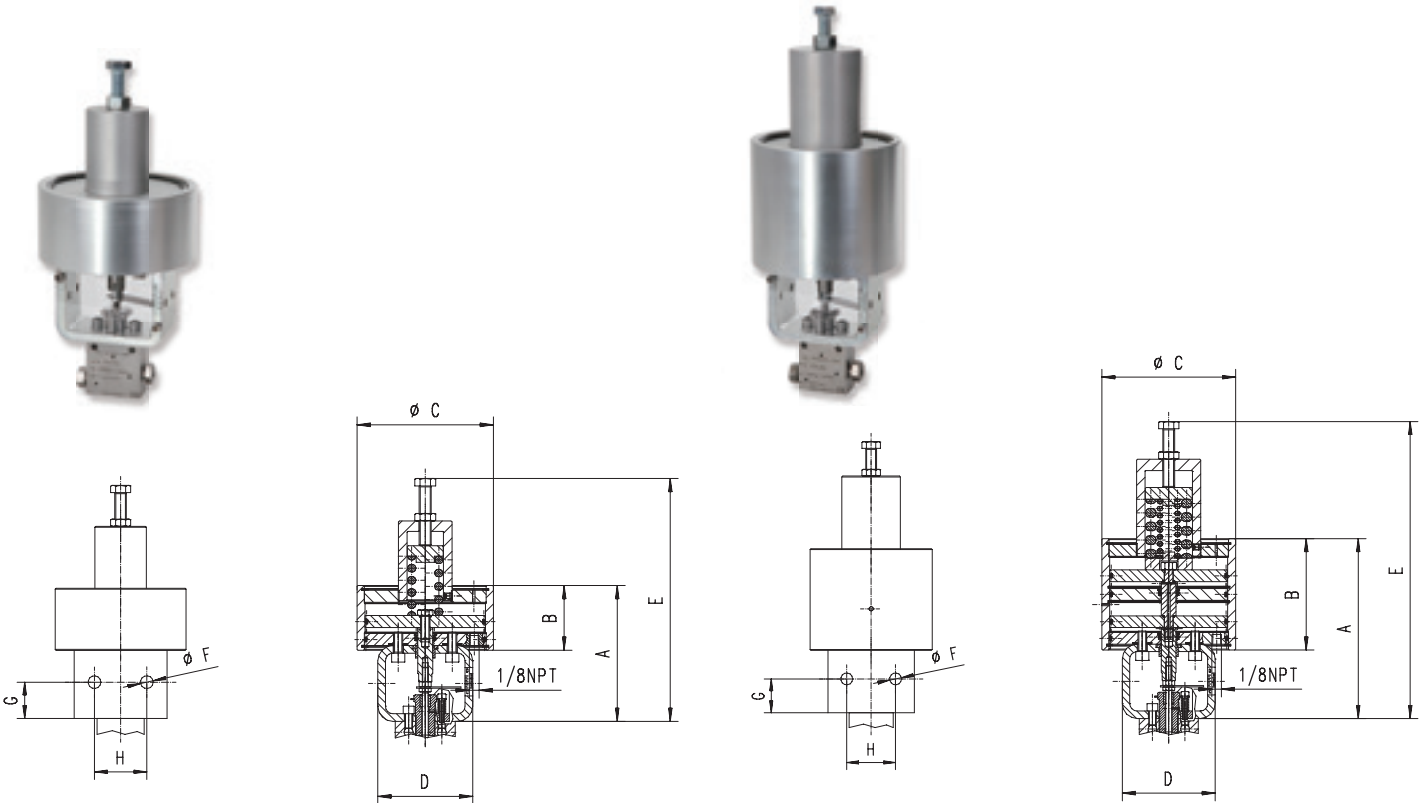
例: 21V4M071-YMNC、ミディアムデューティアクチュエータ、ノーマルクローズ。このバルブは、0.69 MPaの空気を供給して150 MPaのシステム圧で動作できます。

技術情報

- ・アクチュエータの最大許容作動圧力:
以下の表を参照してください
- ・アクチュエータの動作温度範囲
-30°C to +95°C (-20°F to +200°F)
- ・アクチュエータ材質: 陽極酸化アルミニウム
- ・エア接続口径: 1/8NPT

ミディアムデューティバルブアクチュエータ

ヘビーデューティバルブアクチュエータ



アクチュエータタイプ	注文サフィックス	ピストン面積 mm ² (in. ²)	A mm (in.)	B mm (in.)	C mm (in.)	D mm (in.)	E* mm (in.)	F mm (in.)	G mm (in.)	H mm (in.)
ミディアムデューティ	4;6;9-YMNC	12.645 (19.6)	147.3 (5.79)	68.3 (2.69)	144 (5.67)	104 (4.09)	256.3 (10.09)	7 (0.28)	42 (1.65)	28.8 (1.13)
ヘビーデューティ	4;6;9-YHNC	25.290 (39.2)	197.8 (7.78)	119.9 (4.72)	144 (5.67)	104 (4.09)	320 (12.59)	7 (0.28)	42 (1.65)	28.8 (1.13)
ミディアムデューティ	5-YMNC	12.645 (19.6)	147.3 (5.79)	68.3 (2.69)	144 (5.67)	104 (4.09)	256.3 (10.09)	7 (0.28)	42 (1.65)	28.8 (1.13)
ヘビーデューティ	5-YHNC	25.290 (39.2)	197.8 (7.78)	119.9 (4.72)	144 (5.67)	104 (4.09)	320 (12.59)	7 (0.28)	42 (1.65)	28.8 (1.13)
ヘビーデューティ	12;16-YHNC	25.290 (39.2)	217.9 (8.58)	119.9 (4.72)	144 (5.67)	104 (4.09)	337.8 (13.27)	7 (0.28)	64.7 (2.55)	28.8 (1.13)

*E寸法はあくまでも目安です。

すべての技術及び寸法仕様は変更される場合があります。販売されるすべての製品及びサービスには、当社の責任の制限を含むすべての販売の一般契約条件が適用されます。

バルブ シリーズ	エアアクチュエータ			バルブを開くのに必要な空気圧 @システム圧力 MPa (ksi)									最大 圧力 MPa (psi)	流量 係数 Cv*
	タイプ	注文 サフィックス	データ	40 (6)	55 (8)	70 (10)	83 (12)	97 (14)	110 (16)	125 (18)	140 (20)	150 (21)		
21V4	ミディアム デューティ	-YMNC	空気圧 MPa (psi)	0.45 (65)	0.45 (65)	0.52 (75)	0.59 (85)	0.66 (95)	0.66 (95)	0.66 (95)	0.66 (95)	0.69 (100)	150 (21,000)	0.31 - 0.22
			ばね縮み量 mm (in.)	4.8 (0.19)	4.8 (0.19)	6.4 (0.25)	7.9 (0.31)	9.7 (0.38)	11.2 (0.44)	12.7 (0.5)	14.2 (0.56)	15 (0.59)		
			ステムトラベル量 mm (in.)	6.4 (0.25)	6.4 (0.25)	6.4 (0.25)	6.4 (0.25)	6.4 (0.25)	4.8 (0.19)	3 (0.12)	1.5 (0.06)	0.8 (0.03)		
	ヘビー デューティ	-YHNC	空気圧 MPa (psi)	0.24 (35)	0.24 (35)	0.28 (40)	0.31 (45)	0.35 (50)	0.35 (50)	0.35 (50)	0.35 (50)	0.38 (55)		
			ばね縮み量 mm (in.)	4.8 (0.19)	4.8 (0.19)	6.4 (0.25)	7.9 (0.31)	9.7 (0.38)	11.2 (0.44)	12.7 (0.5)	14.2 (0.56)	15 (0.59)		
			ステムトラベル量 mm (in.)	6.4 (0.25)	6.4 (0.25)	6.4 (0.25)	6.4 (0.25)	6.4 (0.25)	4.8 (0.19)	3 (0.12)	1.5 (0.06)	0.8 (0.03)		
21V6	ミディアム デューティ	-YMNC	空気圧 MPa (psi)	0.45 (65)	0.52 (75)	0.59 (85)	0.66 (95)	0.66 (95)	0.66 (95)	0.66 (95)			125 (18,250)	0.75 - 0.57
			ばね縮み量 mm (in.)	4.8 (0.19)	6.4 (0.25)	7.9 (0.31)	9.7 (0.38)	11.2 (0.44)	12.7 (0.5)	14.2 (0.56)				
			ステムトラベル量 mm (in.)	6.4 (0.25)	6.4 (0.25)	6.4 (0.25)	6.4 (0.25)	4.8 (0.19)	3 (0.12)	1.5 (0.06)				
	ヘビー デューティ	-YHNC	空気圧 MPa (psi)	0.24 (35)	0.28 (40)	0.31 (45)	0.35 (50)	0.35 (50)	0.35 (50)	0.35 (50)				
			ばね縮み量 mm (in.)	4.8 (0.19)	6.4 (0.25)	7.9 (0.31)	9.7 (0.38)	11.2 (0.44)	12.7 (0.5)	14.2 (0.56)				
			ステムトラベル量 mm (in.)	6.4 (0.25)	6.4 (0.25)	6.4 (0.25)	6.4 (0.25)	4.8 (0.19)	3 (0.12)	1.5 (0.06)				
21V9	ミディアム デューティ	-YMNC	空気圧 MPa (psi)	0.62 (90)	0.66 (95)	0.66 (95)							67.5 (9,800)	1.29 - 0.53
			ばね縮み量 mm (in.)	8.6 (0.34)	11.9 (0.47)	14.2 (0.56)								
			ステムトラベル量 mm (in.)	6.4 (0.25)	3.8 (0.15)	1.5 (0.06)								
	ヘビー デューティ	-YHNC	空気圧 MPa (psi)	0.38 (55)	0.45 (65)	0.49 (70)	0.52 (75)	0.52 (75)	0.52 (75)					
			ばね縮み量 mm (in.)	5.6 (0.22)	7.1 (0.28)	8.6 (0.34)	11.2 (0.44)	12.7 (0.5)	14.2 (0.56)					
			ステムトラベル量 mm (in.)	6.4 (0.25)	6.4 (0.25)	6.4 (0.25)	4.8 (0.19)	3 (0.12)	1.5 (0.06)					
21V12	ヘビー デューティ	-YHNC	空気圧 MPa (psi)	0.52 (75)	0.52 (75)								63 (9,200)	0.80 - 0.78
			ばね縮み量 mm (in.)	9.7 (0.38)	14.2 (0.56)									
			ステムトラベル量 mm (in.)	6.4 (0.25)	1.5 (0.06)									
21V16	ヘビー デューティ	-YHNC	空気圧 MPa (psi)	0.52 (75)									42 (6,100)	2.73 - 0.15
			ばね縮み量 mm (in.)	14.2 (0.56)										
			ステムトラベル量 mm (in.)	1.5 (0.06)										

* Cv値はストレートバルブの場合、アングルバルブの場合はこの値を50%増やします。
Cv値は、アクチュエータスプリングの圧縮により変化し、システム圧力に基づいて調整されます。
示されている値は、最大から最小のステム移動位置に対するものです。

すべての技術及び寸法仕様は変更される場合があります。販売されるすべての製品及びサービスには、当社の責任の制限を含むすべての販売の一般契約条件が適用されます。

バルブアクチュエータ

» ノーマルクロース

バルブ シリーズ	エアアクチュエータ			バルブを開くのに必要な空気圧 @システム圧力 MPa (ksi)											最大 圧力 MPa (psi)	流量 係数 Cv*		
	タイプ	注文 サフィックス	データ	6.8-83 (1-12)	97 (14)	110 (16)	125 (18)	140 (20)	150 (22)	165 (24)	180 (26)	190 (28)	200 (30)	250 (36)				
36V4	ミディアム デューティ	-YMNC	空気圧 MPa (psi)	0.31 (45)	0.38 (55)	0.38 (55)	0.38 (55)	0.38 (55)	0.45 (65)	0.45 (65)	0.45 (65)	0.45 (65)	0.52 (75)	0.59 (85)	250 (36,000)	0.12		
			ばね縮み量 mm (in.)	3 (0.12)	4.8 (0.19)	4.8 (0.19)	4.8 (0.19)	4.8 (0.19)	4.8 (0.19)	6.4 (0.25)	6.4 (0.25)	6.4 (0.25)	6.4 (0.25)	7.9 (0.31)			9.4 (0.37)	
			ステムトラベル量 mm (in.)	4.8 (0.19)	4.8 (0.19)	4.8 (0.19)	4.8 (0.19)	4.8 (0.19)	4.8 (0.19)	4.8 (0.19)	4.8 (0.19)	4.8 (0.19)	4.8 (0.19)	4.8 (0.19)			4.8 (0.19)	
	ヘビー デューティ	-YHNC	空気圧 MPa (psi)	0.17 (25)	0.21 (30)	0.21 (30)	0.21 (30)	0.21 (30)	0.24 (35)	0.24 (35)	0.24 (35)	0.24 (35)	0.28 (40)	0.31 (45)			250 (36,000)	0.12
			ばね縮み量 mm (in.)	4.8 (0.19)	4.8 (0.19)	4.8 (0.19)	4.8 (0.19)	4.8 (0.19)	6.4 (0.25)	6.4 (0.25)	6.4 (0.25)	6.4 (0.25)	7.9 (0.31)	9.4 (0.37)				
			ステムトラベル量 mm (in.)	4.8 (0.19)	4.8 (0.19)	4.8 (0.19)	4.8 (0.19)	4.8 (0.19)	4.8 (0.19)	4.8 (0.19)	4.8 (0.19)	4.8 (0.19)	4.8 (0.19)	4.8 (0.19)				
36V6 & 36V9	ミディアム デューティ	-YMNC	空気圧 MPa (psi)	0.38 (55)	0.38 (55)	0.45 (65)	0.45 (65)	0.52 (75)	0.52 (75)	0.52 (75)	0.59 (85)	0.59 (85)	0.66 (95)	0.69 (100)	250 (36,000)	0.12		
			ばね縮み量 mm (in.)	4.8 (0.19)	4.8 (0.19)	6.4 (0.25)	6.4 (0.25)	7.9 (0.31)	7.9 (0.31)	7.9 (0.31)	9.7 (0.38)	9.7 (0.38)	11.2 (0.44)	12.7 (0.5)				
			ステムトラベル量 mm (in.)	4.8 (0.19)	4.8 (0.19)	4.8 (0.19)	4.8 (0.19)	4.8 (0.19)	4.8 (0.19)	4.8 (0.19)	4.8 (0.19)	4.8 (0.19)	4.8 (0.19)	4.8 (0.19)				
	ヘビー デューティ	-YHNC	空気圧 MPa (psi)	0.21 (30)	0.21 (30)	0.24 (35)	0.24 (35)	0.28 (40)	0.28 (40)	0.31 (45)	0.31 (45)	0.31 (45)	0.35 (50)	0.38 (55)			250 (36,000)	0.33
ばね縮み量 mm (in.)			4.8 (0.19)	4.8 (0.19)	6.4 (0.25)	6.4 (0.25)	7.9 (0.31)	7.9 (0.31)	7.9 (0.31)	9.7 (0.38)	9.7 (0.38)	11.2 (0.44)	12.7 (0.5)					
ステムトラベル量 mm (in.)			4.8 (0.19)	4.8 (0.19)	4.8 (0.19)	4.8 (0.19)	4.8 (0.19)	4.8 (0.19)	4.8 (0.19)	4.8 (0.19)	4.8 (0.19)	4.8 (0.19)	4.8 (0.19)					

* Cv値はストレートバルブの場合、アングルバルブの場合はこの値を50%増やします。
Cv値は、アクチュエータスプリングの圧縮により変化し、システム圧力に基づいて調整されます。
示されている値は、最大から最小のステム移動位置に対するものです。

バルブ シリーズ	エアアクチュエータ			バルブを開くのに必要な空気圧 @システム圧力 MPa (ksi)											最大 圧力 MPa (psi)	流量 係数 Cv*	
	タイプ	注文 サフィックス	データ	6.8-105 (1-15)	140 (20)	180 (25)	200 (30)	240 (35)	280 (40)	310 (45)	350 (50)	380 (55)	410 (60)	450 (60)			
65V4 & 65V6	ミディアム デューティ	-YMNC	空気圧 MPa (psi)	0.38 (55)	0.45 (65)	0.45 (65)	0.45 (65)	0.52 (75)	0.52 (75)	0.59 (85)	0.59 (85)	0.59 (85)	0.66 (95)	0.69 (100)	450 (65,000)	0,08	
			ばね縮み量 mm (in.)	3 (0.12)	4.8 (0.19)	4.8 (0.19)	4.8 (0.19)	6.4 (0.25)	6.4 (0.25)	7.9 (0.31)	7.9 (0.31)	7.9 (0.31)	9.7 (0.37)	9.7 (0.38)			
			ステムトラベル量 mm (in.)	6.4 (0.25)	6.4 (0.25)	6.4 (0.25)	6.4 (0.25)	6.4 (0.25)	6.4 (0.25)	6.4 (0.25)	6.4 (0.25)	6.4 (0.25)	6.4 (0.25)	6.4 (0.25)			
	ヘビー デューティ	-YHNC	空気圧 MPa (psi)	0.21 (30)	0.24 (35)	0.24 (35)	0.24 (35)	0.28 (40)	0.28 (40)	0.31 (45)	0.31 (45)	0.31 (45)	0.35 (50)	0.38 (55)		450 (65,000)	0,09
			ばね縮み量 mm (in.)	4.8 (0.19)	4.8 (0.19)	4.8 (0.19)	4.8 (0.19)	6.4 (0.25)	6.4 (0.25)	7.9 (0.31)	7.9 (0.31)	7.9 (0.31)	9.7 (0.38)	11.2 (0.44)			
			ステムトラベル量 mm (in.)	6.4 (0.25)	6.4 (0.25)	6.4 (0.25)	6.4 (0.25)	6.4 (0.25)	6.4 (0.25)	6.4 (0.25)	6.4 (0.25)	6.4 (0.25)	6.4 (0.25)	6.4 (0.25)			
65V9	ミディアム デューティ	-YMNC	空気圧 MPa (psi)	0.38 (55)	0.45 (65)	0.45 (65)	0.52 (75)	0.52 (75)	0.59 (85)	0.66 (95)	0.66 (95)	0.66 (95)	0.66 (95)	0.69 (100)	450 (65,000)	1.04	
			ばね縮み量 mm (in.)	3 (0.12)	4.8 (0.19)	4.8 (0.19)	6.4 (0.25)	6.4 (0.25)	7.9 (0.31)	9.7 (0.38)	9.7 (0.38)	11.2 (0.44)	12.7 (0.50)	14.2 (0.56)			
	ステムトラベル量 mm (in.)	6.4 (0.25)	6.4 (0.25)	6.4 (0.25)	6.4 (0.25)	6.4 (0.25)	6.4 (0.25)	6.4 (0.25)	6.4 (0.25)	4.8 (0.19)	3 (0.12)	1.5 (0.06)					
	ヘビー デューティ	-YHNC	空気圧 MPa (psi)	0.21 (30)	0.24 (35)	0.24 (35)	0.28 (40)	0.28 (40)	0.31 (45)	0.35 (50)	0.35 (50)	0.35 (50)	0.35 (50)	0.38 (55)			450 (65,000)
ばね縮み量 mm (in.)			3 (0.12)	4.8 (0.19)	4.8 (0.19)	6.4 (0.25)	6.4 (0.25)	7.9 (0.31)	9.7 (0.38)	9.7 (0.38)	11.2 (0.44)	12.7 (0.50)	14.2 (0.56)				
				6.8-68 (1-10)	140 (20)	200 (30)	280 (40)	350 (50)	410 (60)	480 (70)	550 (80)	620 (90)	700 (101)				
101V4	ヘビー デューティ	-YHNC	空気圧 MPa (psi)	0.24 (35)	0.24 (35)	0.28 (40)	0.28 (40)	0.31 (45)	0.35 (50)	0.38 (55)	0.42 (60)	0.49 (70)			620 (90,000)	0.09- 0.07	
101V5			ばね縮み量 mm (in.)	3 (0.12)	3 (0.12)	4.8 (0.19)	4.8 (0.19)	5.6 (0.22)	6.4 (0.25)	7.1 (0.28)	7.9 (0.31)	9.7 (0.38)					
101V6			ステムトラベル量 mm (in.)	3 (0.12)	3 (0.12)	3 (0.12)	3 (0.12)	3 (0.12)	3 (0.12)	3 (0.12)	3 (0.12)	3 (0.12)	3 (0.12)				
101V9																	

* Cv値はストレートバルブの場合、アングルバルブの場合はこの値を50%増やします。
Cv値は、アクチュエータスプリングの圧縮により変化し、システム圧力に基づいて調整されます。
示されている値は、最大から最小のステム移動位置に対するものです。