

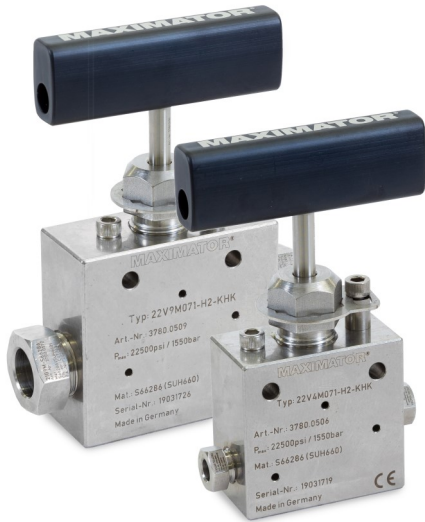
# MAXIMATOR®

## Maximum Pressure.

High Pressure Technology • Testing Equipment  
Hydraulics • Pneumatics

テクニカル・データ・シート

水素用ニードルバルブ KHK対応品  
22V...M071-H2-KHK



### 主要諸元

動作圧: 155 MPa(1550 bar)

### 総重量:

4M 0,75 kg

6M 0,82 kg

9M 1,07 kg

### 材料:

バルブ本体: SUH660(1.4980)

バルブステム: SUH660(1.4980)

シール: PTFE

### オリフィス径(Cv値):

4M 2,3 mm (0,12)

6M 3,2 mm (0,23)

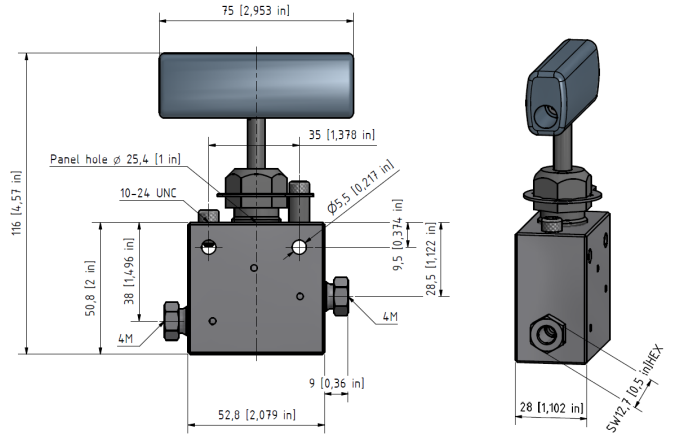
9M 3,2 mm (0,32)

### 部品番号

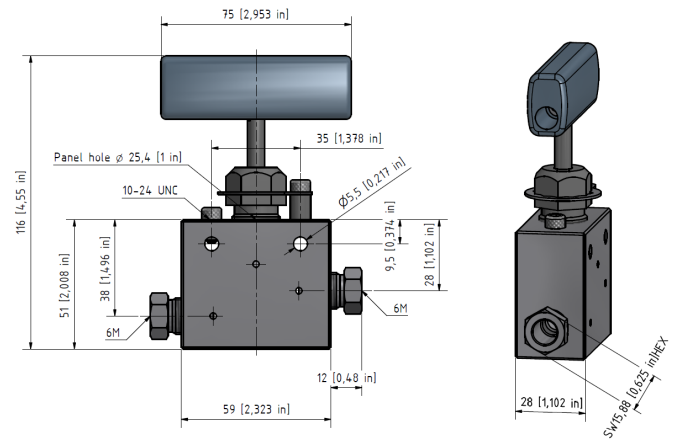
圧力	部品の種類	接続サイズ	種類	ステムの種類	バルブパターン	構成
22 = 155 MPa (1550 bar)	V = バルブ	4 = 1/4"	M = 中圧	07 = Vee ステム	1 = 2 方向ストレート	H2 = 水素用 KHK = KHK-Approved
		6 = 3/8"	M = 中圧	07 = Vee ステム	1 = 2 方向ストレート	H2 = 水素用 KHK = KHK-Approved
		9 = 9/16"	M = 中圧	07 = Vee ステム	1 = 2 方向ストレート	H2 = 水素用 KHK = KHK-Approved

詳しくは弊社にお問い合わせください。すべての技術情報および寸法情報は変更されることがあります。当社の責任の範囲を含むすべての一般販売条件は、販売されるすべての製品およびサービスに適用されます。

## 22V4M071-H2-KHK:



## 22V6M071-H2-KHK:



## 22V9M071-H2-KHK:

